

Ⓡ BRM3Z系列
塑料外壳式断路器

使
用
说
明
书

尊敬的用户：感谢您使用我们公司的产品，我们将竭诚为您提供最满意的产品和最优质的服务！！！！

保定华起电器设备有限公司

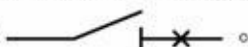
1. 概述

BRM3Z系列塑料外壳式断路器（以下简称断路器）是采用双断点结构技术研究开发的具有国际先进水平的新一代断路器，适用于交流50Hz, 额定绝缘电压至1000V, 额定工作电压400V至690V, 额定电流16A至630A配电网中。

断路器按额定极限短路分断能力（ I_{cu} ）分为S型（基本型）、M型（标准型）H型（较高分断型）、R型（高分断型）。

断路器短路分断能力级别为：S、M、H、R型在AC400V电压等级以下均可倒进线连接，AC690V电压等级不可倒进线连接。

断路器可在垂直安装板上竖装或横装，也可在水平安装板上安装。

断路器均具有隔离功能，其相应的符号为：。

2. 产品符合下列标准

IEC60947-1及GB/T14048. 1-2012低压开关设备和控制设备 总则

IEC60947-2及GB/T14048. 2-2008低压开关设备和控制设备 断路器

IEC60947-3及GB/T14048. 3-2017低压开关设备和控制设备 开关、隔离器、隔离开关以及熔断器组合电器

IEC60947-4-1及GB/T14048. 4-2010低压开关设备和控制设备 机电式接触器和电动机起动器（含电动机保护器）

3. 正常使用条件和安装条件

周围空气温度为 $-5^{\circ}\text{C}\sim+40^{\circ}\text{C}$ ；

安装地点的海拔不超过2000m；

安装地点的空气相对湿度在最高温度 $+40^{\circ}\text{C}$ 时不超过50%，在较低温度下可以有较高的相对湿度，例如 20°C 时达90%。对由于温度变化偶尔产生的凝露应采取特殊措施；

污染等级为3级；

断路器通过GB/T2423. 10试验要求可耐受频率为 $2\text{Hz}\sim 13. 2\text{Hz}$ 、位移为 $1\pm\text{mm}$ 及频率为 $13. 2\text{Hz}\sim 100\text{Hz}$ 、加速度为 $\pm 0. 7\text{g}$ 的机械振动；

断路器主电路安装类别为III，其余辅助电路、控制电路安装类别为II；

断路器适用于电磁环境A；

湿热带型（TH型）断路器通过GB/T2423. 4、GB/T2423. 18试验要求，能耐受潮湿空气、盐雾、油雾、霉菌的影响；

断路器应安装在无爆炸危险和无导电尘埃、无足以腐蚀金属和破坏绝缘的地方；

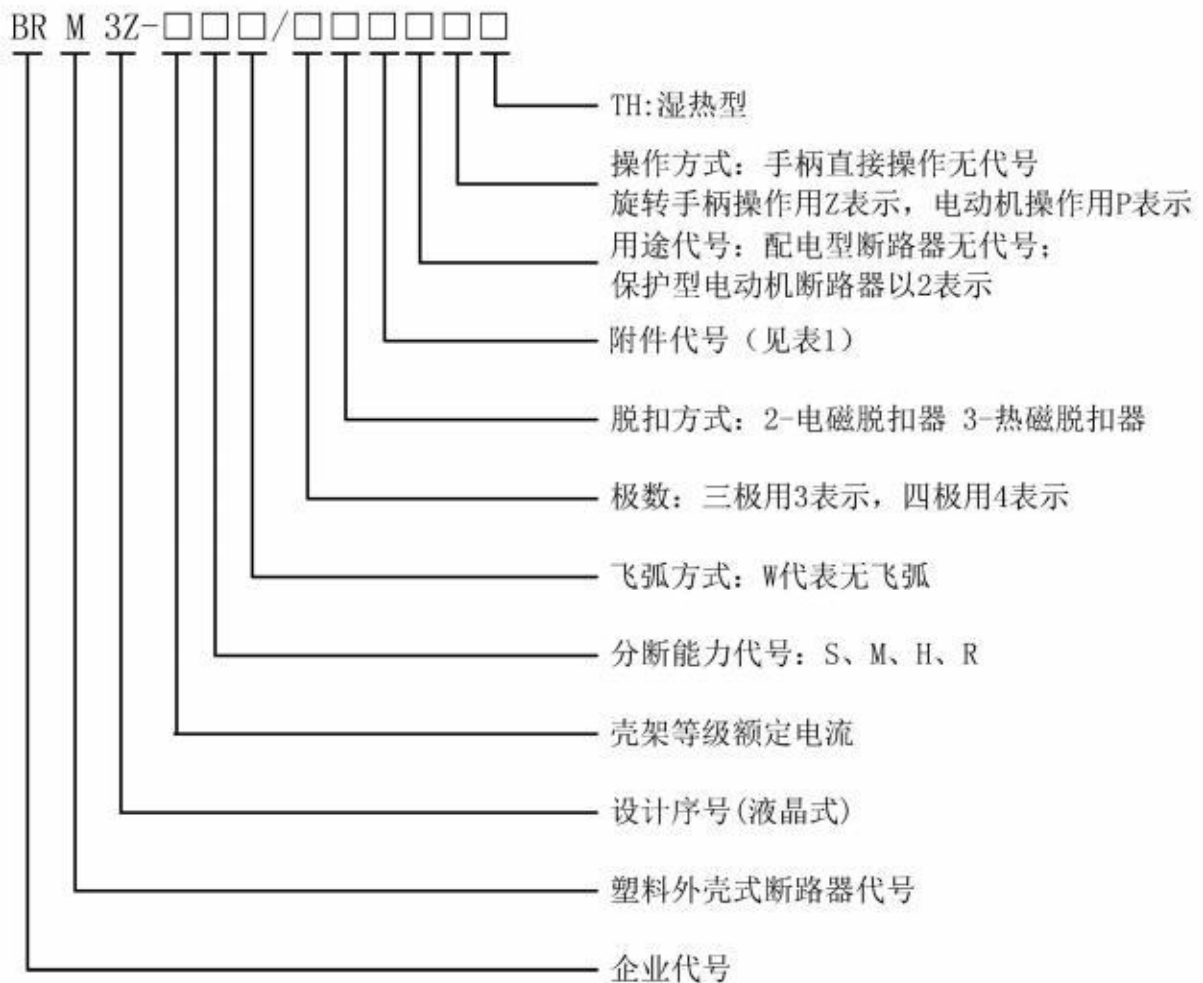
产品符合下列标准：

断路器通过GB/T2423.1和GB/T2423.2的试验要求，周围空气温度可低至-25℃，高至+70℃（超过+40℃降容使用，详见表5）

断路器通过GB/T2423.4试验Db（温度+55℃、相对湿度95%）要求；海拔至2500m特性不受影响（超过2500m降容使用，详见表6）

储存条件：周围空气温度为-25℃~+70℃。

4. 型号及含义



注：四极产品中性极（N）的形式分为四种：

- 1) N极装过电流脱扣器，具与其它三极一起合分；
- 2) N极不装过电流脱扣器，且与其它三极一起合分，
- 3) N极不装过电流脱扣器，且始终接通，不与其它三极一起合分，
- 4) N极安装过电流脱扣器，且始终接通，不与其它三极一起合分，

5. 断路器主要技术性能指标

表1

产品型号	BRM3Z-250			BRM3Z-400				BRM3Z-630				
极数	3P/4P			3P/4P				3P/4P				
壳架电流 $I_{nm}(A)$	250			400				630				
频率 $f(Hz)$	50/60											
额定电流 $I_n(A)$	16~250A			160~400A				250~630A				
额定工作电压 $U_e(V)$	AC400V/690V											
额定绝缘电压 $U_i(V)$	AC1000V											
工频耐受电压 $I_{min}(V)$	AC2250V											
额定冲击电压 $U_{imp}(KV)$	8											
短路分断能力	S	M	H	R	S	M	H	R	S	M	H	R
额定极限分断能力 AC400V	50	85	100	150	50	85	100	150	50	85	100	150
$I_{cs}=100\%I_{cu}(KA)$ AC690V	25	35	65	80	35	50	65	80	35	50	65	80
隔离功能	■											
使用类别	A											
飞弧距离 (mm)	0											
使用寿命电气寿命	AC400V	10000			10000				8000			
	AC690V	1500			1000				1000			
使用寿命机械寿命	20000											

6. 脱扣器方式及附件代号

进线端



名称	代号	名称	代号
报警触头	● SD	辅助触头	○ OF
分励脱扣器	■ MX	欠电压脱扣器	▲ MN

6. 脱扣器方式及附件代号

表2

附件 (代号)	BRM3Z-250 ETS6.0 S/M/H/R		BRM3Z-400 ETS6.0 S/M/H/R		BRM3Z-630 ETS6.0 S/M/H/R	
	无附件					
报警触头						
辅助触头						
分励脱扣器						
欠电压脱扣器						
分励脱扣器 辅助触头						
分励脱扣器 欠电压脱扣器						
两组辅助触头						
分励脱扣器 报警触头						
欠电压脱扣器 辅助触头						
分励脱扣器 辅助触头 报警触头						

7. 保护特性

配电保护特性表

表3

保护功能	壳架等级	额定电流 I_n (A)	过载保护电流 设定值 I_{r1} (A)	动作特性
过载保护	250	$16 \leq I_n \leq 160$	$(0.4-1) I_n$	$1.05 I_n$ (冷态), 1h内不动作 ($I_n \leq 63A$)
		$100 \leq I_n \leq 250$		$1.30 I_n$ (热态), 1h内动作 ($I_n \leq 63A$)
	400/630	$250 \leq I_n \leq 630$		$1.05 I_n$ (冷态), 2h内不动作 ($I_n > 63A$)
				$1.30 I_n$ (冷态), 2h内动作 ($I_n > 63A$)
保护功能	壳架等级	额定电流 I_n (A)	短路保护电流 设定值 I_{r3} (A)	动作特性
短路保护	250	$16 \leq I_n \leq 63$	$10 I_n$	瞬时动作 动作允差: $\pm 20\%$
		$63 \leq I_n \leq 160$	$(2-10) I_n$	
		$100 \leq I_n \leq 250$		
	400/630	$250 \leq I_n \leq 630$		

电动机保护特性表

表4

保护功能	壳架等级	额定电流 I_n (A)	过载保护电流 设定值 I_{r1} (A)	动作特性
过载保护	250	$16 \leq I_n \leq 160$	$(0.4-1) I_n$	1. $0I_n$ (冷态), 2h内不动作 1. $20I_n$ (热态), 2h内动作 1. $5I_n$ (热态), $\leq 4\text{min}$ 内不动作 (BRM3Z-250) $\leq 8\text{min}$ (BRM3Z-630) 7. $2I_n$ (冷态), $4s < TP \leq 10s$ (BRM3Z-250) $6s < TP \leq 20s$ (BRM3Z-630)
		$100 \leq I_n \leq 250$		
	400/630	$250 \leq I_n \leq 630$		
保护功能	壳架等级	额定电流 I_n (A)	短路保护电流 设定值 I_{r3} (A)	动作特性
短路保护	250	$16 \leq I_n \leq 63$	$12I_n$	瞬时动作 动作允差: $\pm 10\%$
		$63 \leq I_n \leq 160$	$(2-12) I_n$	
		$100 \leq I_n \leq 250$		
	400/630	$250 \leq I_n \leq 630$		

8. 断路器降容系数表

脱扣曲线温度修正系数表

表5

序号	壳架等级 额定电流 (A)	温度对应产品降容系数						
		40℃	45℃	50℃	55℃	60℃	65℃	70℃
1	BRM3Z-250	1	0.972	0.942	0.911	0.882	0.861	0.83
2	BRM3Z-400	1	0.957	0.917	0.878	0.848	0.808	0.758
3	BRM3Z-630	1	0.957	0.917	0.878	0.848	0.808	0.758

海拔高度降容系数表

当环境温度为40℃, 海拔高度大于2000m时, 考虑到空气的绝缘特性和冷却能力, 脱扣特性将有变化, 应予以修正,

表6

海拔高度 (米)	2000	3000	4000	5000
工频耐压 (V)	2000	1800	1600	1400
平均绝缘等级 (V)	$1U_i$	$0.9U_i$	$0.8U_i$	$0.7U_i$
最大工作电压 (V)	$1U_e$	$0.9U_e$	$0.8U_e$	$0.7U_e$
平均工作电流 (+40℃)	$1I_n$	$0.96I_n$	$0.93I_n$	$0.9I_n$

9. 内外部附件

内部附件

断路器的内部附件

分励脱扣器

规格：频率为50/60Hz AC230V或AC400V及DC24V。

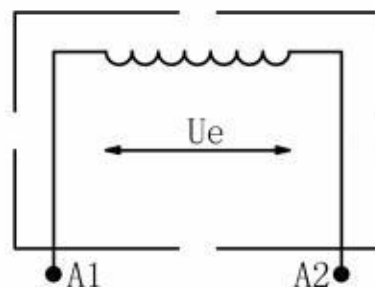
当控制电源电压到70%~110% U_s 时，断路器可靠断开。

注：当额定控制电压为DC24V时，有两种解决方案。

方案1：采用DC24V分励脱扣器，脱扣器接线端处的电源功率需满足最小50W要求。

方案2：采用DC24V中间继电器AC230V或AC400V分励脱扣器，中间继电器触容量不小于1A。

提示：禁止分离脱扣器长期通电，通电时间 $\leq 5s$ 。



欠电压脱扣器

欠电压脱扣器为两个规格：AC230V和AC400V；在额定工作电压的35%~70%时，欠电压脱扣器应可靠使断路器脱扣；在额定工作电压的85%~110%时，欠电压脱扣器应保证断路器能合闸；在额定工作电压低于35%时，欠电压脱扣器应防止断路器合闸。

装有欠电压脱扣器的断路器，只有在控制电源电压大于或等于85% U_s 时，才能正常分、合闸。

提示：欠电压脱扣器必须先通电，断路器才能再扣及合闸，否则将损坏断路器！

辅助触头

断路器处于“分”时的位置	断路器处于“合”时的位置

辅助触头额定电流：

约定发热电流 $I_{th}(A)$ ：3A

约定工作电流(A)：AC400V 0.3A DC220V 0.15A

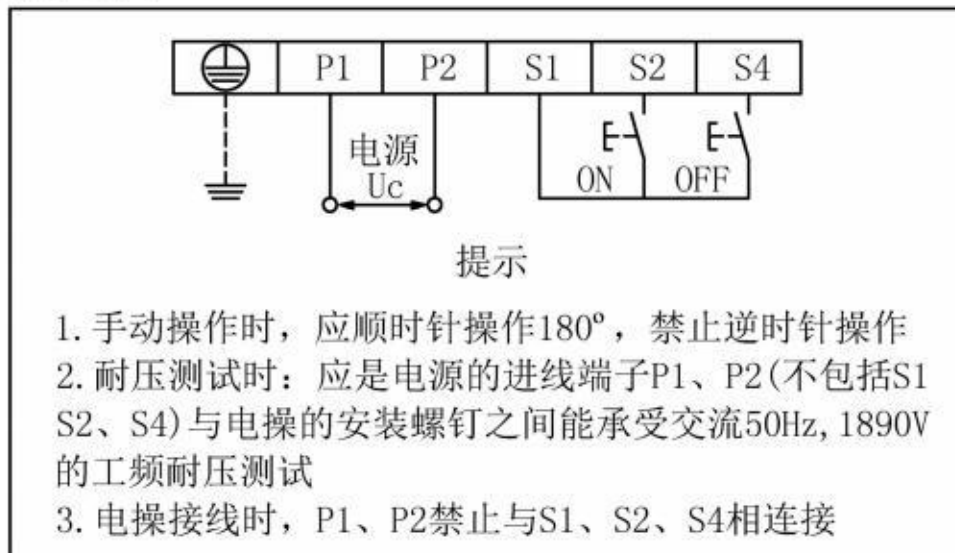
辅助触头

报警触头的功能是指示过载、短路、接地故障或欠电压脱扣的操作或自由脱扣。

断路器正常合闸、分闸时，报警触头不动作，只有在自由脱扣（或故障跳闸）才报警。触头位置才发生改变，即常开变常闭，常闭变常开。当断路器再扣后，报警触头恢复原始位置。

断路器处于“分”“合”位置	断路器处于在自由脱扣（报警）位置

电操机构接线图



电操操作机构技术参数

壳架等级电流	额定电流	动作电流 (A)	机械寿命	电机功率
250A	AC230V	≤0.5	10000	14W
400A			8000	
630A	AC400V		5000	-

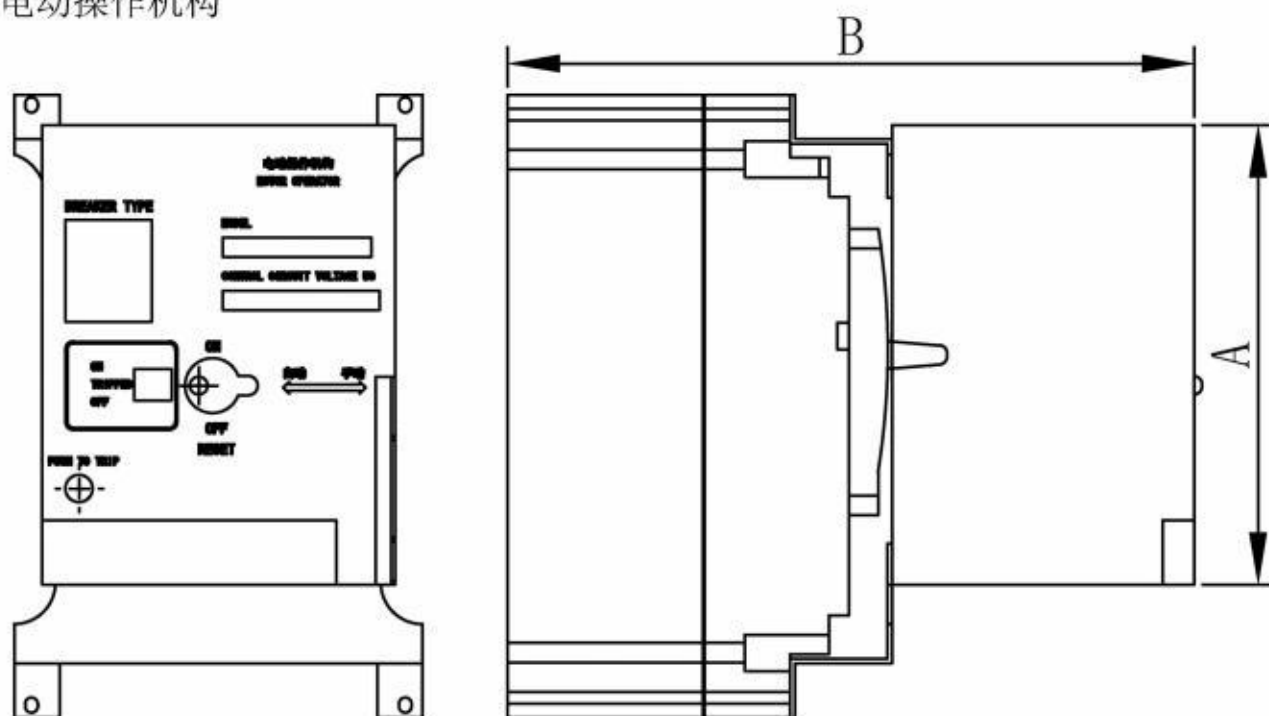
注意：BRM3X-250电操的操作频率为每小时<180次，动作时间≤0.7s。

BRM3X-400/630电操的操作频率为每小时<60次，动作时间≤1s。

额定控制电源电压：AC230V时，电压允差范围AC184~253V

额定控制电源电压：AC400V时，电压允差范围AC320~440V。

外部附件 电动操作机构



断路器安装电操的总高度（mm）

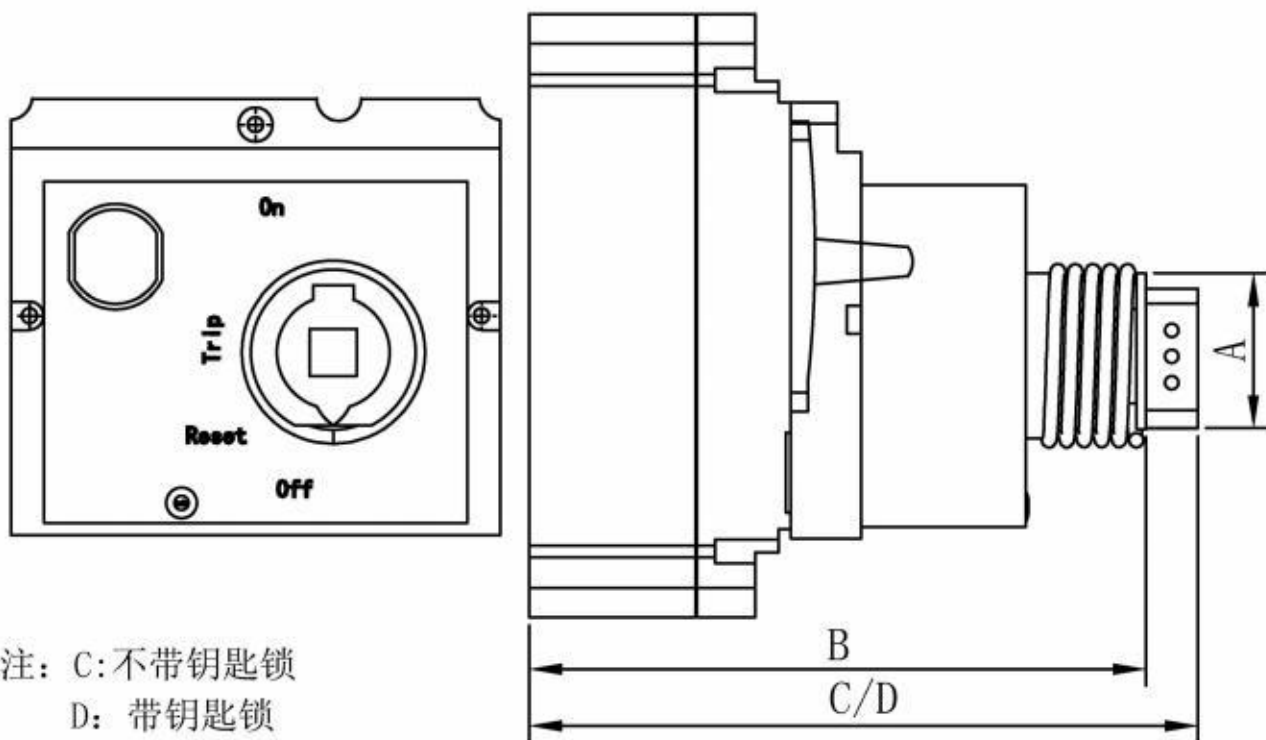
产品规格	BRM3Z-250	BRM3Z-400	BRM3Z-630
型号			
A	116	175	175
B	176	245	245

手动操作机构

手动操作机构安装在断路器外盖上，其手柄安装在电气控制柜面板上，通过旋转来达到接通，分断和再扣的目的，并具有事故脱扣、复位指示和联锁功能，即控制柜门开启状态时，手动操作不能分合断路器，相反手动操作处于接通位置时，控制柜门不能打开，若特殊情况必须打开门，可通过紧急解锁将门打开，同时为保证安全，防止误操作，手柄可同时加装挂锁。

操作手柄特点

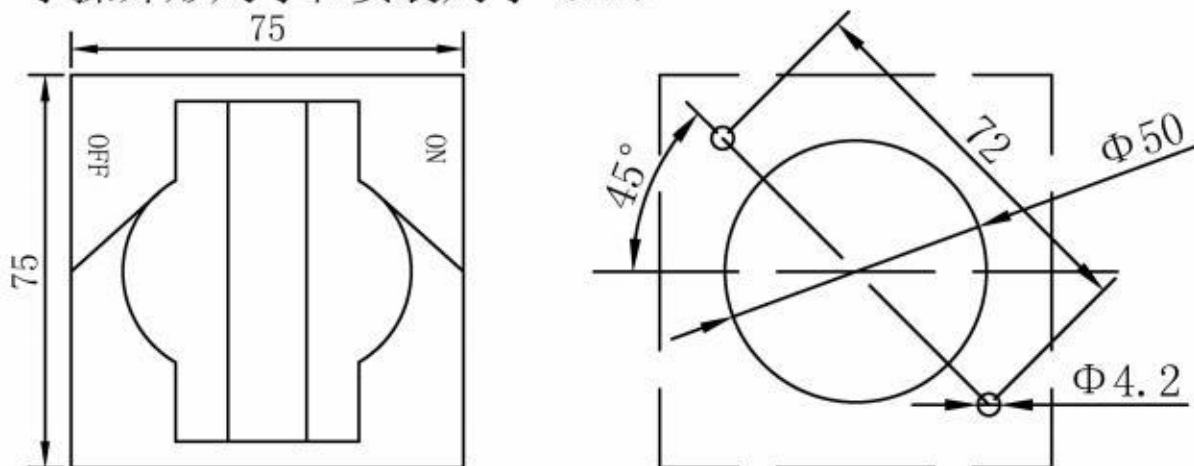
1. 当断路器在合闸状态时，不能开启柜门；
2. 若操作手柄或手操机构在合闸状态故障，可通过操作手柄上的紧急解锁装置开启柜门；
3. 对应不同规格的手操机构，相配套的手操手柄，其门板开孔一致。

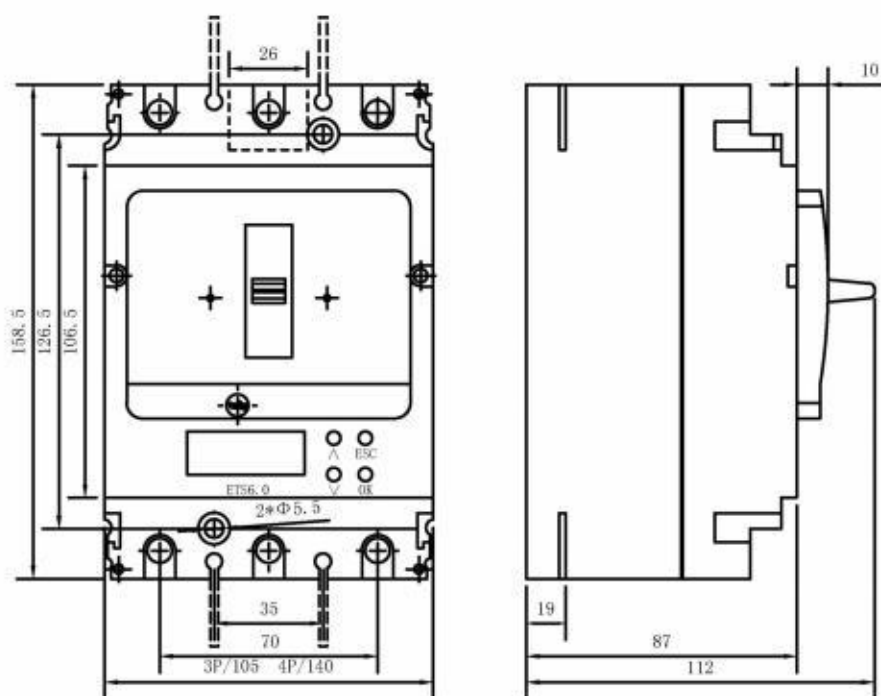


断路器安装手操的总高度 (mm)

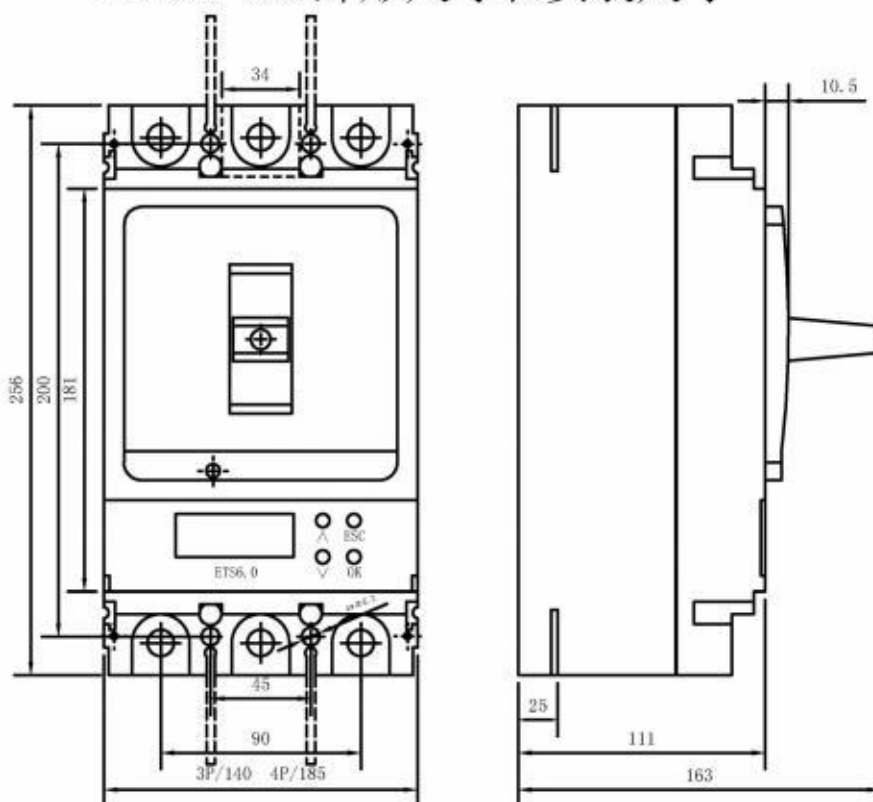
型号 \ 产品规格	BRM3Z-250	BRM3Z-400	BRM3Z-630
A	73	123	123
B	121	145	145
C	158.5	167.5	167.5
D	182.5	191.5	191.5

手操外形尺寸和安装尺寸 (mm)





BRM3Z-250外形尺寸和安装尺寸



BRM3Z-400/630外形尺寸和安装尺寸

9. 使用与维护

1. 断路器各种特性及附件由制造厂整定，在使用中不可随意调节。
2. 断路器手柄可以处在三个位置，分别表示闭合、断开、脱扣三种状态，当手柄处于脱扣位置时，应向后扳动手柄，使断路器再扣然后合闸。
3. 确认端子连接和固定螺钉均应紧固无松动。
4. 确认断路器相间隔板是否安装完好。
5. 安装欠电压脱扣器的断路器，合闸操作前应使欠电压脱扣器接通至额定电压，断路器处于合闸状态。
6. 安装辅助和报警触头的断路器，当合、分断路器时，辅助触头信号必须正常转换，按下紧急脱扣按钮，报警触头信号必须正常转换。
7. 若断路器带有电动操作机构或手动操作机构时，用操作机构进行合、分3至5次确保操作可靠正常。
8. 断路器正常无需维护，但是建议每年按如下进行维护一次。
 - 1) .合闸状态下按一下紧急脱扣按钮，以确认断路器操作是否可靠。
 - 2) .清洁隔护板，如有必要，则更换相间隔板。
 - 3) .检查所有的连接情况，用纱布擦出氧化物，用可溶解清洁剂清洁，拧紧螺栓和螺母。

连接导线的截面积与相对应的额定电流

额定电流 (A)	16/20	25/32	40/50	63	80/100	125 140	160 180	200	225	250	315 350	400
导线截面积 mm ²	4	6	10	16	25	35	50	70	95	120	185	240
额定电流 (A)	电缆						铜排					
	导线截面积 mm ²		数量		尺寸 (mm*mm)		数量					
500	150		2		6*40		1					
630	184		2		8*40		1					

10. 常见故障处理

序号	常见故障	可能原因	处理意见
1	断路器不能合闸	手柄处于自由脱扣状态	使手柄完全移动至合闸位置，使产品再扣，再合闸即可。
2		欠电压脱扣器故障	1. 检查线路，接通欠电压脱扣器电源。
		1. 额定电压 < 70%U _e 。 2. 欠电压脱扣器故障。	2. 检查欠电压脱扣器电源电压必须 > 85%。 3. 更换欠电压脱扣器。
3		系统是否发生过载及短路。	1. 检查线路，排除故障。

11. 订货须知

订货时应写全断路器型号、脱扣器电流、脱扣器类别、操作方式、接线方式(板前接线或板后接线)，订购带附件的断路器时，须说明附件(分励脱扣器和欠电压脱扣器)的额定工作电压。

制造商发货给用户18个月的期限内，产品由于制造质量原因发生损坏或不能正常工作，制造商可无偿为用户维修或更换。

电 器 设 备 专 业 制 造 商

保定华起电器设备有限公司

地址：保定市华光路123号

电话：0312-3372021 3372023

传真：0312-3372022

网址：www.derdqc.com